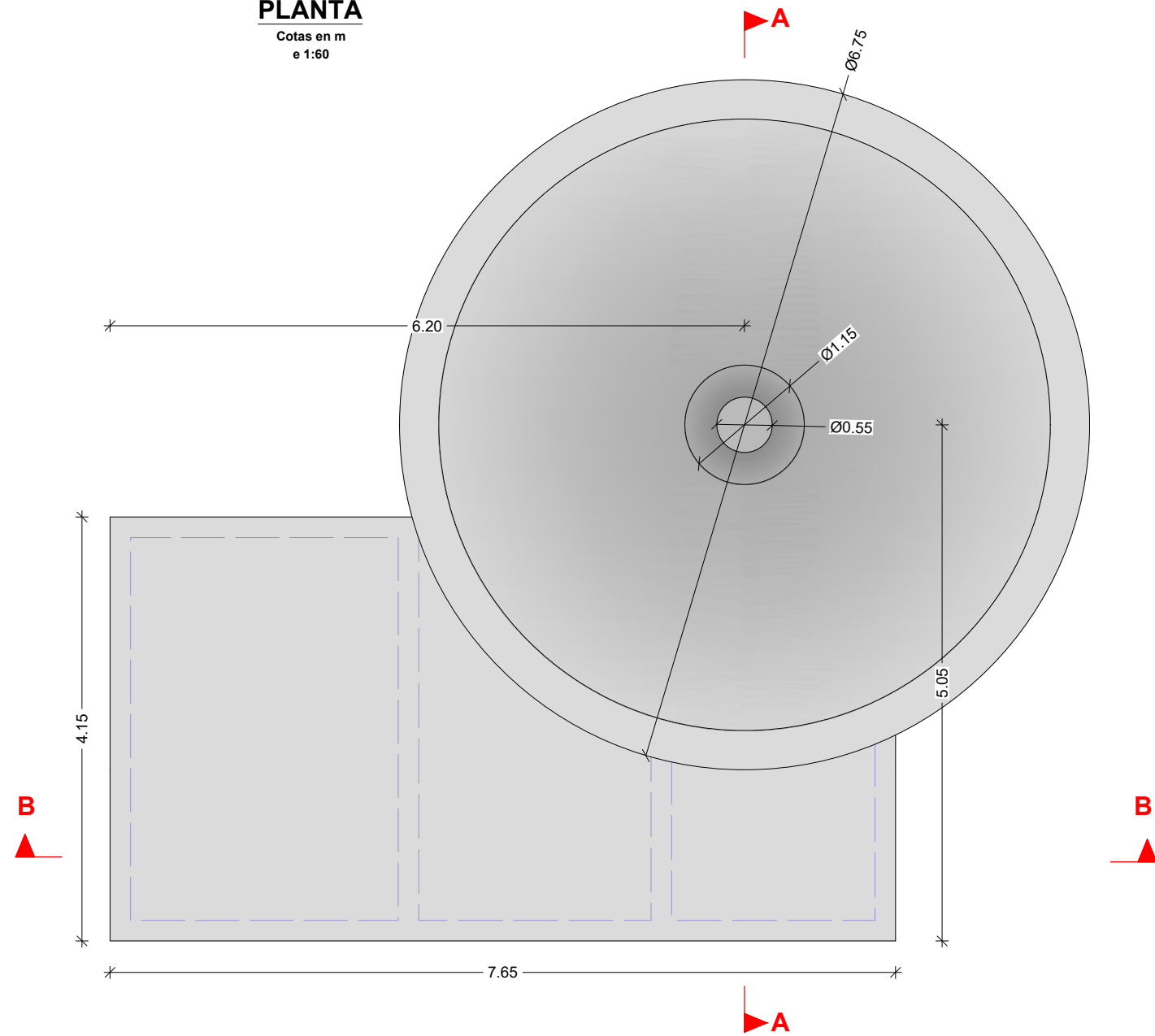


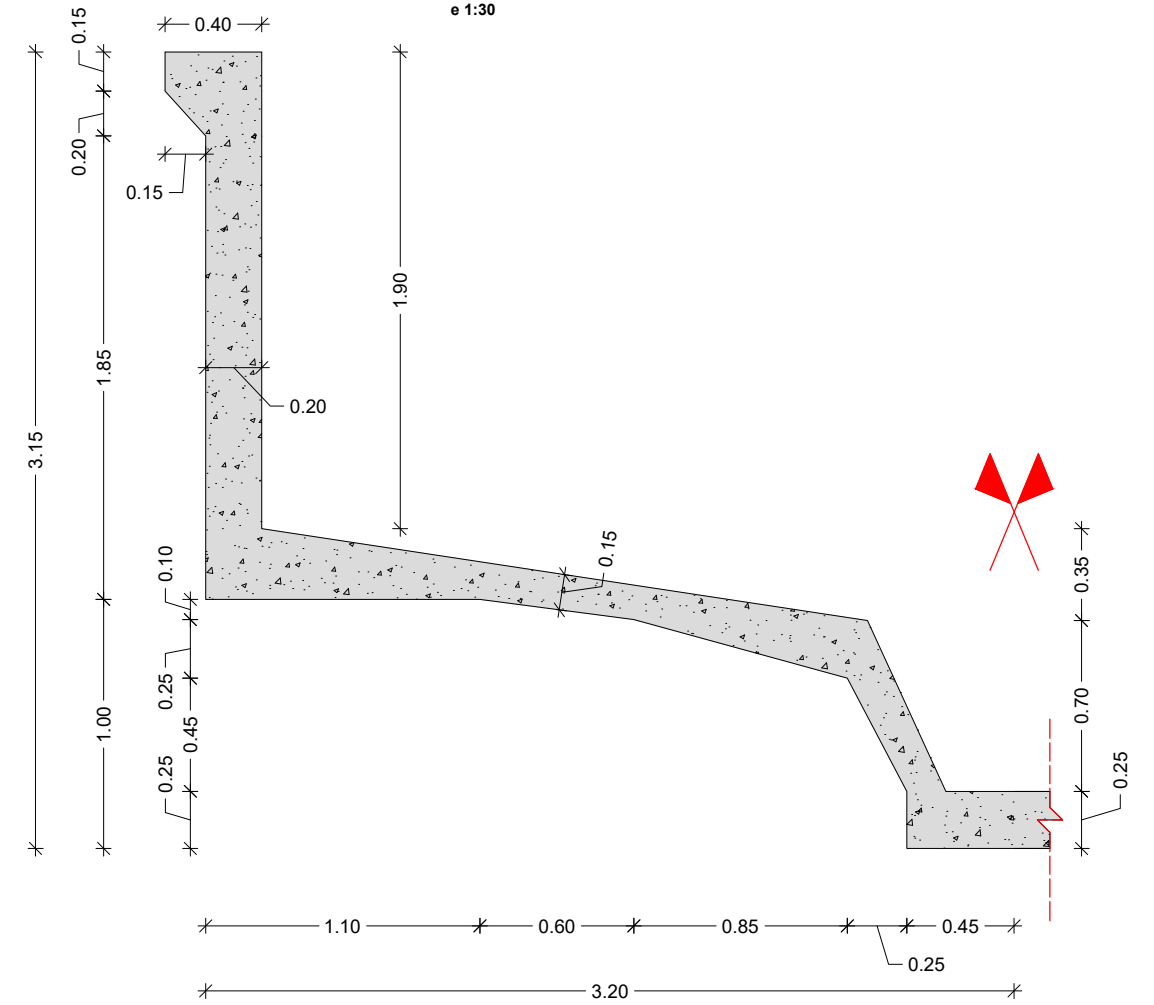
**PLANTA**

Cotas en m  
e 1:60



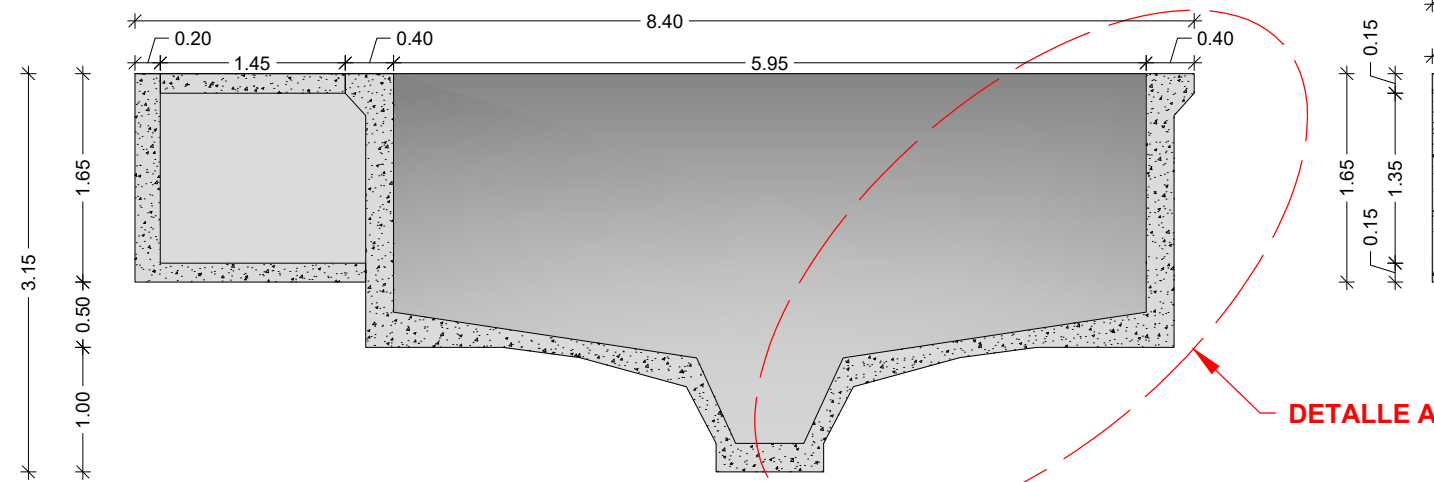
**DETALLE A**

cotas en m  
e 1:30



**SECCIÓN A-A**

cotas en m  
e 1:60



**SECCIÓN B-B**

cotas en m  
e 1:60

